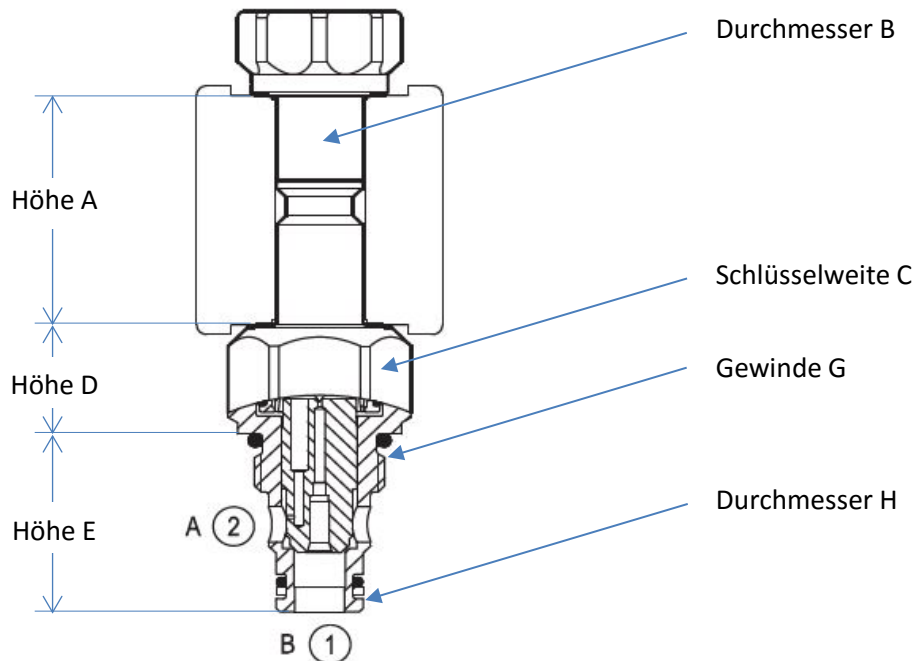


Bitte ausgefüllt per Email an:  
**kontakt@msboehlke.de**



Höhe A	
Höhe D	
Höhe E	
Durchmesser B	
Schlüsselweite C	
Gewinde G	
Durchmesser H	